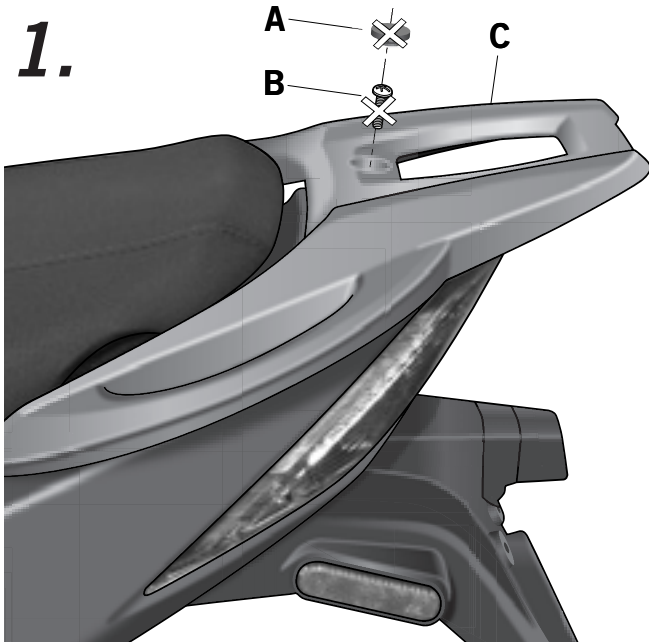
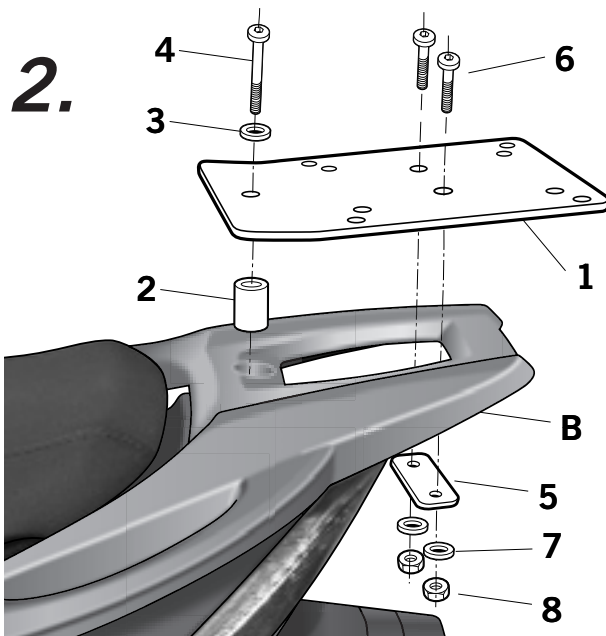


- (E)** Consejo para un correcto montaje del kit: No apretar los tornillos del todo hasta asegurarse que el KIT esté correctamente colocado y alineado.
- (GB)** Advice for correct fitting of the kit: Do not fully tighten the screws until it is ensured that the KIT is correctly attached and aligned.
- (F)** Conseil pour un montage correct du kit: Ne pas serrer les vis avant d'être sûr que le Kit est correctement monté et ajusté.
- (D)** Hinweis für einen korrekten Einbau des Bausatzes: Ziehen Sie die Schrauben nicht ganz fest, bevor Sie sich nicht vergewissert haben, daß der Bausatz korrekt eingestellt und ausgerichtet ist.
- (I)** Consiglio per un montaggio corretto del kit: Non stringere del tutto le viti finché non si è controllato che il Kit è situato e allineato correttamente.



- (E)** Desmontar y desestimar el tapón trasero (A) y el tornillo posterior (B) del transportín original (C) de la moto.
- (GB)** Disassemble and discard the back cap (A) and the rear screw (B) of the motorcycle's original luggage carrier (C).
- (F)** Démontez et jetez le bouchon arrière (A) et le vis arrière (B) du bac banane original (C) de la moto.
- (D)** Der hintere Stopfen von Griffen abmontieren und abnehmen (A) und die hintere Schrauben (B) von original Hinterteilskoffer (C) das Motorrad abmontieren.
- (I)** Smontare ed scartare il coperchio posteriore (A) e la vite posteriore (B) del portabagagli originale (C) della moto.



- (E)** Montar el soporte KIT TOP (1) mediante el distanciador (2), la arandela (3) y el tornillo (4) y en zona posterior mediante el pasamano brida (5), tornillos (6), arandelas (7) y tuercas (8), según nos muestra el dibujo.
- (GB)** Assemble the KIT TOP support (1) by means of the spacer (2), the washer (3) and the screw (4). In rear zone by means of the back handrail strap (5), screws (6), washers (7) and nuts (8), as shown in the drawing.
- (F)** Monter le support KIT TOP (1) au moyen de l'entretoise (2), de la rondelle (3) et du vis (4). Dans la zone arrière au moyen du galon bride (5), des vis (6), des rondelles (7) et des écrous (8), suivant le dessin.
- (D)** Der Halter der KIT TOP (1) mittels der Distanzstücken (2), der Unterlegscheiben (3) und der Schrauben (4). In das Hinterteil mittel der steg handlauf (5), der Schrauben (6), der Unterlegscheiben (7) und der mutters (8), gemäß wie im Zeichnung ausführen.
- (I)** Montare il supporto KIT TOP (1) mediante il spaziatore (2), la rondella (3) e la vite (4). Nella zona posteriore mediante il corrimano cinghia (5), le viti (6), le rondelle (7) ed i dadi (8), in conformità con il disegno.

**COMPONENTES / PARTS / COMPOSANTES / EINZELBAUTEILE / COMPONENTI:**

Pos.	Ref.	Cant.	
1	261177	1	SOPORTE KIT TOP
2	260900	1	Distanciador Ø16 Ø9 X 36 - Spacer - Entre-toise - Abstandshalter - Distanziatore
3	304174	1	Tornillo M8 x 80 DIN 7380 - Screw - Vis - Schraube - Vite
4	303020	1	Arandela Ø8 - Washer - Rondelle - Scheibe - Rondella
5	261178	1	Pasamano brida - Handrail strap - Galon bride - Steg handlauf - Corrimano cinghia
6	304225	2	Tornillo M6 x 45 DIN 7991 - Screw - Vis - Schraube - Vite
7	303000	2	Arandela Ø6 - Washer - Rondelle - Scheibe - Rondella
8	302021	2	Tuerca M6 autobloquante - Self-blocking Nut M6 - Écrou M6 autobloquant - Selbstanziehende Mutter M6 - Bullone M6 autobloccante